



安 装 使 用 说 明 书

集成式燃气灶



适用机型: JJZT(Y)-S5

24小时服务热线

400-830-8383

热水系列: 燃气热水器 电热水器 燃气采暖热水炉 空气源热泵热水机 太阳能热水器
厨电系列: 吸油烟机 灶具 消毒柜 电蒸箱 电烤箱 蒸烤一体机 洗碗机 集成式燃气灶

万和顾客服务管理部

地址: 广东省佛山市顺德高新区(容桂)建业中路13号
投诉监督电话: 0757-28382625
传真: 0757-28382652
邮编: 528305
服务邮箱: E-mail:service@vanward.com
官方网址: <http://www.vanward.com>



微信一扫, 服务无忧

产品执行标准

- GB 16410-2007 《家用燃气灶具》
- GB 30720-2014 《家用燃气灶具能效限定值及能效等级》
- GB 4706.1-2005 《家用和类似用途电器的安全 第一部分: 通用要求》
- GB 17905-2008 《家用燃气燃烧器具安全管理规则》

广东万和新电气股份有限公司

版本: 2020年09月

使用前请仔细阅读本说明书, 并请妥善保管, 以备日后查阅

前 言

感谢您选用万和燃气灶产品！万和一贯坚持“高科技、高品质、高服务”的发展战略，为广大消费者真诚服务。万和，让家更温暖！

按燃气管理条例规定，本燃气灶必须由具备上岗证的专业人员进行安装及维修。

告用户环境影响书

“保护环境”是全人类的使命。因使用本公司产品而造成的环境影响，特向您敬告如下：

1. 废纸箱、废塑料袋为可回收废弃物，废泡沫为不可回收废弃物；拆包后应请分别放到指定的分类垃圾桶中。
2. 废电池为可回收危险废弃物，乱丢会造成环境污染，请按照分类放到指定分类垃圾桶中，不可与家庭生活用废弃物一并处理。
3. 燃气产品在使用过程中，会排放一氧化碳、二氧化碳、氮氧化物等废气，请保持室内通风，避免废气浓度过高而影响健康。
4. 任何产品均有使用寿命，请按国家规定的使用年限报废。无论是到期报废或中途报废，均应送当地废品回收站或其他符合环保要求的方法处理。

按照GB17905-2008《家用燃气燃烧器具安全管理规则》：从售出当日起，燃气灶具的判废年限应为8年。

超过报废年限的产品，我司将不再承诺维修服务。为了您和您家人的安全，请您务必到期报废。

制造商:广东万和新电气股份有限公司

地 址:广东省佛山市顺德高新区(容桂)建业中路13号

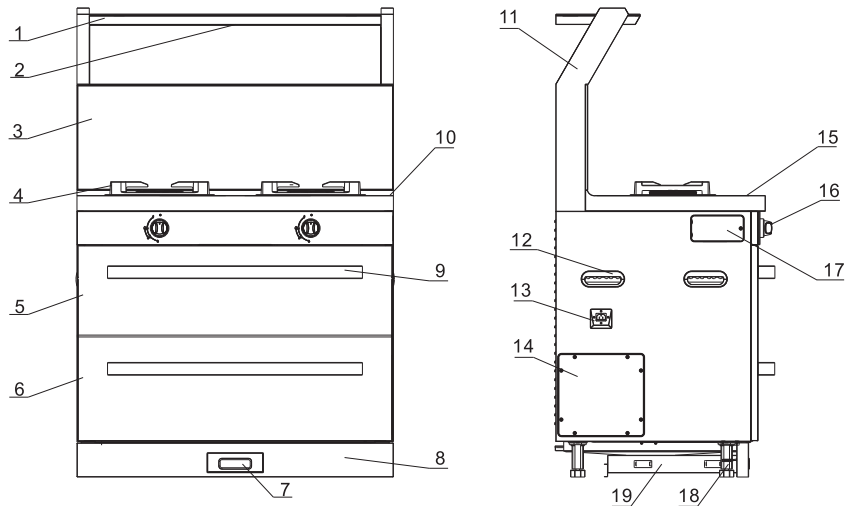
邮 编:528305

目 录

前言	1
产品介绍	2
安装说明	4
使用说明	6
使用注意事项	8
装箱清单	11
清理维护	11
客户服务	12
有害物质声明	13

产品介绍

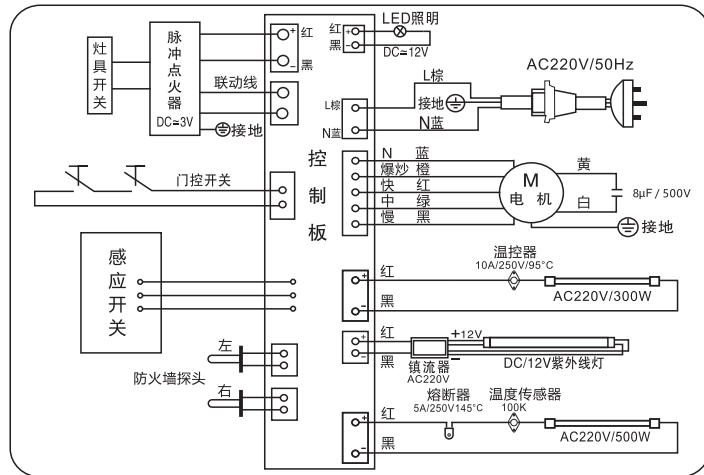
产品结构示意



- 1、置物板 2、照明射灯 3、导烟板 4、炉架 5、保洁柜 6、消毒柜 7、油杯
8、贴脚板 9、拉手 10、台面板 11、集烟腔 12、扣手 13、电源接口 14、出风口
15、控制面板 16、旋钮 17、燃气接口 18、卡扣 19、油杯架

注：上图仅供参考，具体请以实物为准。

电气原理图



注：如遇产品改进或技术更新，请以铭牌所示为准！

万和产品保修卡

用户姓名		固话		手机号码	
安装地址					
购买单位			购买日期		
购买价格			发票号码		
产品型号			安装日期		
机身保修条码					
安装单位名称					
安装单位电话				安装人员签名	
全国统一服务热线		400-830-8383 (收市话费)			

发
票
粘
贴
处

此联由用户保存,与购买发票一同作保修凭证

产品介绍

主要技术参数

产品型号	JJZT/JJZY-S5			
额定输入总功率	1025W	额定电压 220V~	额定频率	50Hz
燃气灶部	燃气种类	天然气(12T)	液化石油气(20Y)	
	额定供气压力(Pa)	2000	2800	
	额定热负荷(kW)	左:5.0 右:5.0	左:4.5	右:4.5
吸排油烟装置	主电机额定功率	370W		
	最大静压	≥500Pa		
	最大风量(m³/min)	18±10%		
	噪声	71dB (A)		
	照明功率	5W×1		
	烟管直径	180mm		
保洁柜部	保洁方式	臭氧+紫外线		
	红外线灯管功率	300W		
	紫外线灯管功率	6W		
	烘干方式	红外线		
	工作时间(min)	100		
	保洁柜容积	50L		
消毒柜部	消毒方式	高温消毒		
	石英管功率	500W		
	工作时间(min)	70		
	消毒容积	50L		
整机净重(kg)	95			
外形尺寸(mm)	900X600X1333			

☆燃气额定压力以机身铭牌的标识为准，表中仅供参考，产品能效信息请参照机身能效标识。

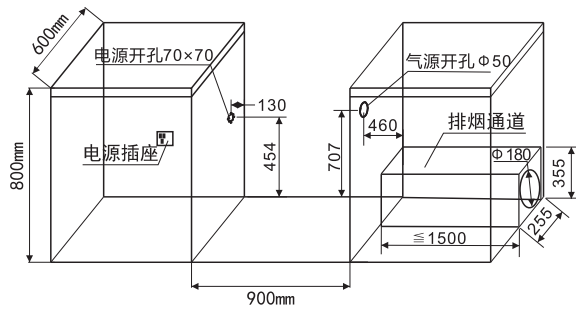
☆以上所述燃气类别均为国家相关标准中规定的城镇燃气类型，不包括特殊气。

☆我司保留对上述内容的最终解释权。如有变更，以新版为准。

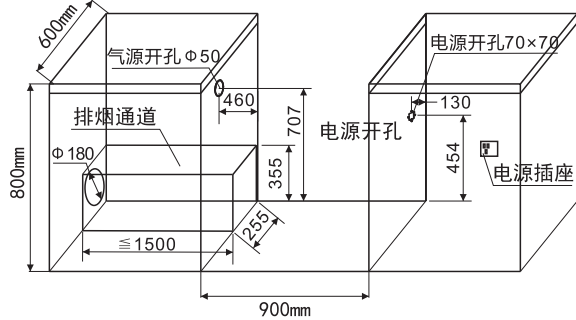
安装说明

开孔说明

产品安装施工图▼
(排气管右边安装施工图)

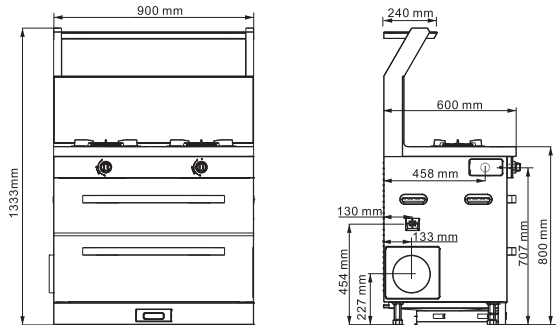


产品安装施工图▼
(排气管左边安装施工图)



(单位: mm)

风门调节装置,需要调节风门时,用一字螺丝刀调节中间的调节杆



- 注意: 1. 本机型系列左、右方可以任意排风;
2. 气源、电源可以按图示尺寸左右方向任意;
3. 出风口位置与排烟口之间必须有250mm的距离, 以便维护;
4. 图示只是一种样式, 具体尺寸请测量产品实物。

万和产品安装跟进表

A. S系统单号NO:

用户姓名	用户电话1		
	用户电话2		
安装地址			
购买单位		购买日期	
购买发票号码		购买价格	
产品型号		安装日期	
结算条码 (A) 粘贴处			
收费明细 (收费项请 出示收费标 准于用户)	收费项名称	数量	金额
收费合计			
安装单位名称			
安装单位盖章	安装单位 电话		
	安装人员 手机号码		
安装服务 人员签名		用户确认 签名	
签章日期		签章日期	
警告: 请在安装完			

沿
此
处
剪
下



有害物质声明



此标志为产品污染控制标志, 其中的数字表示环保使用年限, 在此年限期间正常使用的条件下有害物质不会对环境造成较大的污染或对人体、财产造成损害。

部件名称	部件名称					
	铝 (pb)	汞 (Hg)	镉 (Cd)	六价铬 (Cr6+)	多溴联苯 (PBB)	多溴二苯醚 (PBDE)
面板	○	○	○	○	○	○
底壳	○	○	○	○	○	○
炉头	○	○	○	X	○	○
火盖	X	○	○	○	○	○
火盖座	X	○	○	○	○	○
锅支架	○	○	○	○	○	○
喷嘴	○	○	○	○	○	○
气管接头	X	○	○	○	○	○
旋钮	○	○	○	○	○	○
脉冲	○	○	○	○	○	○
电池盒	○	○	○	○	○	○
点火针	○	○	○	○	○	○
热电偶	○	○	○	○	○	○
阀体	X	○	○	○	○	○
电磁阀	○	○	○	○	○	○
微动开关	○	○	○	○	○	○
钣金件	○	○	○	○	○	○
塑料件	○	○	○	○	○	○
电源适配器	X	○	○	○	○	○
包装材料	○	○	○	○	○	○
印刷件	○	○	○	○	○	○
橡胶件	○	○	○	○	○	○
PCB板	○	○	○	○	○	○
按键板	○	○	○	○	○	○
风轮	○	○	○	○	○	○
电机	X	○	○	○	○	○

本表格依据SJ/T 11364的规定编制。

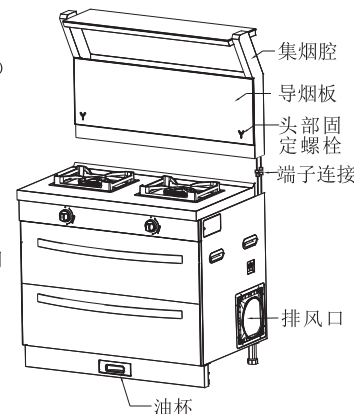
○：表示该有害物质在该部件所有均质材料中的含量均在GB/T 26572 规定的限量要求以下。

×：表示该有害物质至少在该部件某一均质材料中的含量超出GB/T 26572 规定的限量要求。

安装说明

整机安装步骤

- 1、打开包装后取出集烟腔、导烟板等。
- 2、如出厂时排风口与实际安装方向不一致时, 把箱体左侧固定排风口盖板8颗螺丝卸下, 再将右侧的出风口座拆下安装到左侧。再把排风口盖板安装到右侧。(出厂时默认右侧排风)
- 3、将集烟腔右下角的连接线与箱体伸出的端子对接, 再将集烟腔插入机身进风口, 并用螺栓将集烟腔固定, 固定时要调整好集烟腔与箱体的间隙, 下一步扣上导烟板。安装必须严格按照规定进行, 对于不遵守本说明进行操作和安装造成的直接损坏, 制造商不承担责任。
- 4、使用配备的2个螺钉将油杯架安装在贴脚板上, 再将配备的2个塑料卡扣插入贴脚板两端的卡槽内。再将贴脚板插入集成灶底部, 使得2个塑料扣卡紧在集成灶的脚柱上, 最后在中间放入油杯。



安装环境

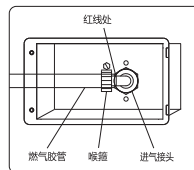
应平稳安装在空气流通, 操作保养方便的地方。

安装位置

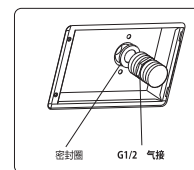
可以独立安装, 也可以与其它厨房家具组合安装。

连接燃气

安装前应该对您所用的燃气种类与本机铭牌上标识是否一致。否则, 应更换相应的燃气灶。



- 1、橡胶软管连接。
将胶管 (应选用符合规定的专用耐压丝网胶管) 套入进气管接至红线标注处, 并用胶管固定卡箍夹紧胶管。胶管必须定期检查并更换。



- 1、金属软管连接。
在金属软管螺母内橡胶垫子圈, 然后再将金属软管放入进气管接头螺纹处, 并用板手拧紧金属软管螺母。

调节机脚

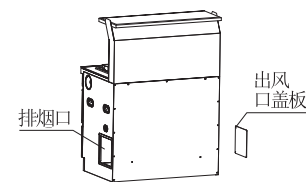
将四只柜脚旋转, 可调整机体的高度。(范围为20毫米)

风管安装

参照产品安装施工图的要求在墙上开孔, 把通风管穿出墙外与出风窗相连接。通风管空隙用水泥密封。

排烟方向切换

1. 安装集成式燃气灶具前, 请根据用户场地实际需要选择排烟方向;
2. 如右图所示, 如需左侧排烟 (机器出厂均为右侧排烟) 需将左侧出风口盖板及右侧出风口拆下;
3. 将出风口加风管安装在排烟一侧, 再将风箱口盖板安装在非排烟的一侧。



注意

1. 搬运放置时应从底部或提手孔处抬起, 轻搬轻放, 切不可将机门把手作搬运之承之用。
2. 本机电源线出现位置与电源插座间距应控制在1.5m以内, 电源插座必须要有可靠的接地。
3. 不要使用有缺陷的金属软管的胶管, 以防漏气, 引起中毒、火灾等危险。
4. 为保证使用安全, 集成灶燃气灶的侧面及背面应离可燃物150毫米以上的距离。若上方有可燃悬挂物时, 面板与悬挂物之间的距离保持在1000毫米以上。
5. 为安装止回阀在墙上钻孔时, 应避开墙内埋设的电线, 以免引起触电危险。

使用说明

JJZT/Y-S5开关操作说明



- 1、通电后显示全显1秒后全灭，进入关机状态，发出4声和弦声。
- 2、**左电源键**：关机时按左边电源键，烟机进入待机状态，此时可按风速键启动风机。在风机运转状态下按1次电源键，进入3分钟延时关机功能，3分钟后自动关闭风机和照明灯。
- 3、**照明键**：左边电源待机状态下按1次照明键，开启照明灯，再按1次关闭照明灯。
- 4、**风速键**：左边电源待机状态下第1次按风速键，风机高档运转，显示屏显示F3。第2次按风速键，风机中档运转，显示屏显示F2。第3次按风速键，风机低档运转，显示屏显示F1。第4次按风速键，风机停止运转。长按风速键约2秒，爆炒档运转，显示屏显示F4，风速键灯闪亮，无操作3分钟后自动返回高档。
- 5、**保温功能**：左边电源待机状态下长按1次清洗/保温键，保温功能开启。保温最长输出60分钟，60分钟后自动关闭保温功能。中途可长按清洗/保温键退出保温功能。
- 6、**清洗功能**：左边电源待机状态下触按1次清洗/保温键，清洗功能开启。数码屏显示倒计时。前10分钟加热模块工作，最后1分钟风机以高速转动。清洗功能结束。可按清洗/保温键退出清洗功能。
- 7、**灶具联动功能**：烟机在关机状态下，灶具左右两边从关机到开机工作时，烟机自动开启高档和照明灯。当左右灶具关闭时，当烟机风机工作并且非清洗非手动延时状态下，将自动进入延时3分钟关机状态。
- 8、**右电源键**：关机时按右边电源键，消毒柜进入待机状态。
- 9、**上室保洁键**：右电源待机状态下按1次上室保洁键，5秒后开始工作。前70分钟保洁，后30分钟烘干。工作过程中可再次按上室保洁键退出保洁功能（注：在刚进入上室保洁功能30秒内，长按上室保洁键5秒，可跳过70分钟保洁工作，直接进入30分钟烘干工作）。
- 10、**下室消毒键**：右电源待机状态下按1次下室消毒键，5秒后开始工作。高温管一直工作，温度到达125℃后，开始保温控制，保温20分钟后结束工作。工作过程中可再次按下室消毒键退出消毒功能。
- 11、**自动键**：右电源待机状态下按1次自动键，上室、下室同时工作。工作过程中可再次按自动键退出。
注：自动键、上室保洁键、下室消毒键三个按键互锁，当其中一个功能启动后，其他两个按键操作无效。
消毒柜故障：工作过程中门控打开显示E3；消毒柜下室传感器出错显示E4；消毒柜下室不加热显示E5。在工作过程中，如发生以上故障时，代码将一直显示，直到故障恢复或退出工作。
- 12、**防火墙功能**：防火墙传感器故障时，在所有功能未开启的关机状态下显示E2。
防火墙执行条件：①任意一个温度探头在3S之内都检测到温升超过3℃；
②任意一个温度探头所处环境温度高于70℃。
当满足以上两个条件时，灶具将自动关闭风机，照明，除油，保温，自动断火（左、右两边），显示屏闪亮显示代码E9，并连续滴声报警；E9报警时所有按键不可操作（消毒柜功能除外）。报警时，要把灶具左右两边关闭，并且防火墙温度探头温度低于60℃，才能取消E9报警声音。
注意：当显示板与电源板之间通讯出现故障时，显示板显示E1，电源键灯闪亮，所有操作无效。

清理维护

异常处理

故障原因	故障现象	屏不亮	风机不转	照明灯不亮	点火困难	火焰不佳	火声异常	吸烟差	点火后经常自动熄火	不能保洁	处理方法
电源线脱落或插头损坏		●	●	●	●						参考电器接线图，检查判断后维修或更换。
电源板或电脑板损坏		●	●	●	●						检查判断后，维修和更换
电机温升超过125℃			●								冷却后可恢复正常
控制线接插接不良		●	●								参考电器接线图检查插头。保证接触良好
照明灯损坏				●							更换
点火旋钮没有拧转90°					●						按操作要求拧转到位
气路不畅通					●	●					检查气路连接管是否畅通
火盖引火槽没有对准点火针					●						旋转火盖对准即可
火盖引火槽堵塞					●						清理引火槽堵塞物
燃气质量差或瓶底气						●	●				更换燃气
燃烧器部位受潮						●					自然晾干后即正常
火盖未放到位						●	●				将火盖卡入定位销内
火孔堵塞						●	●				清理火孔槽堵塞物
二档风速不正常								●			检查风机运行情况，排除故障
感热部位没火苗									●		检查检测针火孔是否堵塞
感热部位火不正常									●		检查检测针火孔是否堵塞
排风管不畅通								●			管道畅通无堵塞现象
止逆风门打不开								●			检查止逆风门打开情况，进行调整或清洗
集风罩吸风口、吹风口堵塞								●			清理堵塞物
柜门没有关紧或变形										●	关紧柜门或调整门缝条，保证密封
门控开关损坏										●	更换
紫外线灯管损坏										●	更换

一般性故障，请按上表确认和处理，如仍处理不了，请与购买商店或向维修服务中心联系。为了您的安全，再次特别提醒，请您切勿自行拆卸修理。

客户服务

本产品自购买日起(以发票为准)整机保修一年，在保修期内享受免费维修服务。产品保修时，须提供购买产品的有效凭证：购机发票、购买安装跟踪表。若保修政策发生变化，以我司保修政策为准。

发生下列情况，不属于免费维修范围：

- 1、用户因自行安装、使用、维修、保管不当造成损坏的；
- 2、非本公司指定的安装、维修单位装拆维修造成损坏的；
- 3、不能出示有效凭证的，或有效凭证不清晰或经涂改的；
- 4、因不可抗拒的自然灾害造成损坏的；
- 5、使用环境不符合说明书表述、不符合国家安全标准而造成损坏的；
- 6、超过保修期的。

因不遵守使用说明中规定的注意事项操作方法，而引起的任何故障和损失，均不在厂方的保修范围内，厂方亦不承担相关责任。

装箱清单

序号	名称	数量	备注
1	使用说明书	1本	在整机包装内
2	集烟腔	1只	在整机包装内
3	排风管	1条	在整机包装内
4	止回阀	1只	在整机包装内
5	大抱箍	2个	在整机包装内
6	火盖/小火盖	2套	在整机包装内
7	炉架	2只	在整机包装内
8	塑料卡扣	2只	在整机包装内
9	贴脚板/油杯架/油杯	1套	在整机包装内
10	电源线	1根	在整机包装内
11	手拧螺栓M10x30	2颗	在整机包装内
12	螺钉M4x10	2颗	在整机包装内
13	螺钉ST5x50	4颗	在整机包装内
14	塑料膨胀管	4颗	在整机包装内

注：因产品型号不同，装箱单以各型号部件为准；为便于用户安装，部分附件已装在机体上，请查验。

清理维护

清理维护

烹饪结束后，请用洁布擦净表面，不易清除的污物可用中性清洁剂擦除，然后用干布擦干。

为保证点火性能，应经常用干布擦拭热电偶头部。

使用一段时间后，应将炉盖取下，用刷子清洁火口，以保证分火均匀及防止回火现象。

连续使用二个月应清洗碗盘架及内胆一次。

清洗内胆时，应先将电源插头拔下。

严禁用水喷淋机体。

及时清除油杯中的废油，以防溢出！

避免使用汽油、抛光剂、去污粉等有毒性、腐蚀性的清洁剂进行清洁。

应及时清洗油烟机的滤网，以防堵塞，降低吸油烟效果。

油网的清洗

油网若为双层叠片式结构，滤油烟效果佳，清洗时应用螺丝刀打开螺丝，把油网分开，用中性的洗涤剂进行清洗。单层油网的，则直接用中性洗涤剂进行清洗即可。

注*：一般一个月清洗一次

使用说明

灶具使用说明

◆ 点火前的准备

- 1、接通电源整机发出“嘀”音。
- 2、检查到小火盖是否安装平稳，如不平稳，请旋转火盖到平稳位置。
- 3、将全部旋钮开关旋至关的位置。然后打开燃气开关。

◆ 点火

- 1、点火时将旋钮推进并沿逆时针方向转动到最大火焰位置，当听到“嗒嗒”声时，火即自动点燃，确认火已点燃后方可将手移开。万一没点着火，应将旋钮复位到关的位置，再次进行点火操作。
- 2、初次使用或长时间不使用时，因管内积存一定空气，应将推进时间保持相对长些。

◆ 空气调节

为使火焰处于最佳状态，需调节进气口的风门调节装置，左右炉头风门调节方法如示意图调节时，注意观察火焰颜色，直至火焰呈现燃烧良好状态为止。火焰燃烧状态鉴别如下：
燃烧良好--火焰淡蓝色，无黄焰、离焰；
空气不足--火焰伸长，内外火焰无明显区别，火焰呈黄色或红色；
空气过多--火焰浮着或明显缩短，颜色为青色（离焰）；

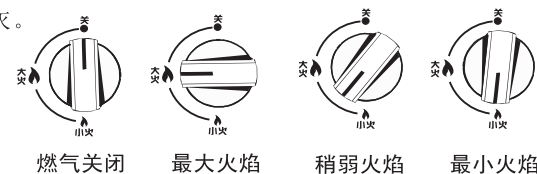
◆ 火力调节

- 1、按照各旋钮所对应的火力大小指示。旋转旋钮，即可获得相应火力。
- 2、本机左、右燃烧室的火力由内圈火和外圈火组成，大火状态为内、外圈同时燃烧状态，当旋钮沿逆时针方向转到一定角度时，外圈火将被关闭，仅留中心火，继续沿逆时针方向转动旋钮到小火指示位置时，中心火变成最小。

◆ 熄火

将旋钮回转至关的位置，火即熄灭。

注：在炒菜过程中因空气中有油脂出现红火属于正常。



警告：

使用完毕后必须及时关闭气源总开关！

使用注意事项

灶具功能部分

- ◆ 请勿使用铭牌标示以外的燃气，以免发生危险。
- ◆ 请使用清洁的燃气专用金属软管或胶管，切勿使用有缺陷的胶管或乙烯塑料管等。
- ◆ 金属软管不宜过长，扭曲等。
- ◆ 使用后，必须将旋钮扭至关的位置，并确认已经熄火，再将气源总开关关闭，外出或睡觉前一定要关闭气源开关。
- ◆ 在密闭室内长时间使用时，应注意空气流通，以防空气中氧气减少，发生不完全燃烧而造成一氧化碳中毒。

使用注意事项

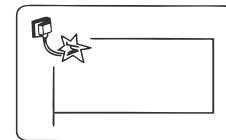
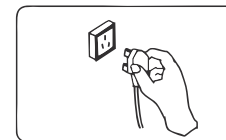
- ◆ 万一发生漏气，必须立即停止使用，马上关闭气源总开关，打开门窗，流通空气，然后再检查漏气原因，待排除故障后再使用，发生漏气时切不可点火或开关电器用具，以免火花引燃气体而发生爆炸。
- ◆ 如有煮溢物落在炉盖上时，应及时取出炉盖，用刷子清除干净，以保证灶具正常燃烧。
- ◆ 灶具在使用中以及刚使用后，锅架、面板等均呈高温，因此，除旋钮以外的其它部位，切勿用手触摸，以防烫伤。
- ◆ 请勿用坚硬、尖锐的物体擦划面板表面，请勿大力敲打面板。
- ◆ 避免用阻隔板掩盖火焰，灶具周围不得放置易燃物品，灶具不可用来烘干毛巾、衣物等。
- ◆ 灶具在使用期间会发热，注意避免接触发热单元。金属物体如刀、叉、勺和盖不应放在灶台上，因为它们可能变热。
- ◆ 儿童不宜使用本厨具，以免发生意外事故。
- ◆ 燃气软管必须套至软管接头的红线处，并使用随机携带胶管固定卡箍紧固。

保洁柜功能部分

- ◆ 请单独使用额定电流10A以上的插座，必须有可靠接地。
- ◆ 电源不正常时请勿使用，否则会导致火灾、触电。
- ◆ 除专业修理技术人员外，请勿自行进行拆卸和修理改造。
- ◆ 若长时间不使用，请拔去电源插头。
- ◆ 餐具和餐具之间尽可能留一些空隙，这样保洁、烘干效果更佳。
- ◆ 严禁把易燃、不耐高温的餐具(如塑料等)放入保洁柜内。
- ◆ 由于臭氧、紫外线灯管的外壳是玻璃制成的，因此在使用或清洗时要避免硬物碰撞而导致破裂。
- ◆ 如在使用过程中发现可以不经任何透光物体（如玻璃等）可直接看到臭氧紫外线灯管发出的光线时，应马上停止使用，通知专业人员进行维修。
- ◆ 把餐具上的水倒净后才能放入保洁柜内，禁止把毛巾、鞋等其他非食具及塑料等不耐高温材料的食具放入保洁柜内。
- ◆ 在保洁柜工作结束20分钟（若只工作紫外线灯管，则结束10分钟）后才能把门打开，以免烫伤或紫外线产生的臭氧泄漏。
- ◆ 关好门后，才能使保洁柜工作，否则会有紫外线辐射或臭氧泄漏。
- ◆ 若臭氧、紫外线灯管损坏，必须请专业维修人员更换相同规格的高臭氧紫外线灯管。

使用注意事项

- ◆ 如在使用过程中发现臭氧泄漏，应马上停止使用，通知专业人员进行维修。
- ◆ 如整机发生异常声，请立即停止使用，并通知专业人员进行维修。
- ◆ 清洁或检查时必须将电源切断，避免错误操作发生安全事故。出现异常现象时，拔下电源插头或切断总电源，马上与售后服务中心联系。
- ◆ 勿对电源线进行改制、拉伸、挤压、施加重物等，否则易导致电源线破损而发生触电或火灾。如果电源软线损坏，则必须由专业维修人员来进行维修、更换。
- ◆ 儿童请勿轻易触及，触摸开关按键，以免引起危险（禁止儿童使用本产品）。
- ◆ 产品台面上请勿放置过重（小于8kg）和易滑物品。
- ◆ 烟管的安装注意事项



注意

- ⦿ 请勿使烟管的弯曲角度小于90度。
- ⦿ 请勿使烟管出现“凹”的弯曲，并尽可能的减少弯角的数量。
- ⦿ 请勿使烟管与直径小于其直径的烟管连接在一起。
- ⦿ 如果你需要将烟管直接连接到共用烟道，请勿将烟管插入共用烟道太深，以避免排风阻力增大。
- ⦿ 吸油烟机排出的气体不应该排到用于排出燃烧燃气或其他燃料的烟雾使用的热烟道中，以防火灾事故的发生。

◆ 保洁柜的注意事项

警告

- ◆ 关好门后，才能使保洁柜工作，否则会有臭氧泄漏或紫外线辐射。
- ◆ 把餐具上的水倒净后才能放进柜内；在保洁柜工作结束20min后才能打开柜门，以免臭氧泄漏或烫伤；不能把非食具放入保洁柜内。
- ◆ 不要把排气孔堵住。